



# ORIGINAL KETTLE™ PREMIUM ASSEMBLY GUIDE

Read owner's guide before using the barbecue.

Lisez le guide d'utilisation avant d'utiliser le barbecue.

Bitte lesen Sie das Benutzerhandbuch, bevor Sie den Grill verwenden.

18 inch  
(47 cm)

---

22 inch  
(57 cm)

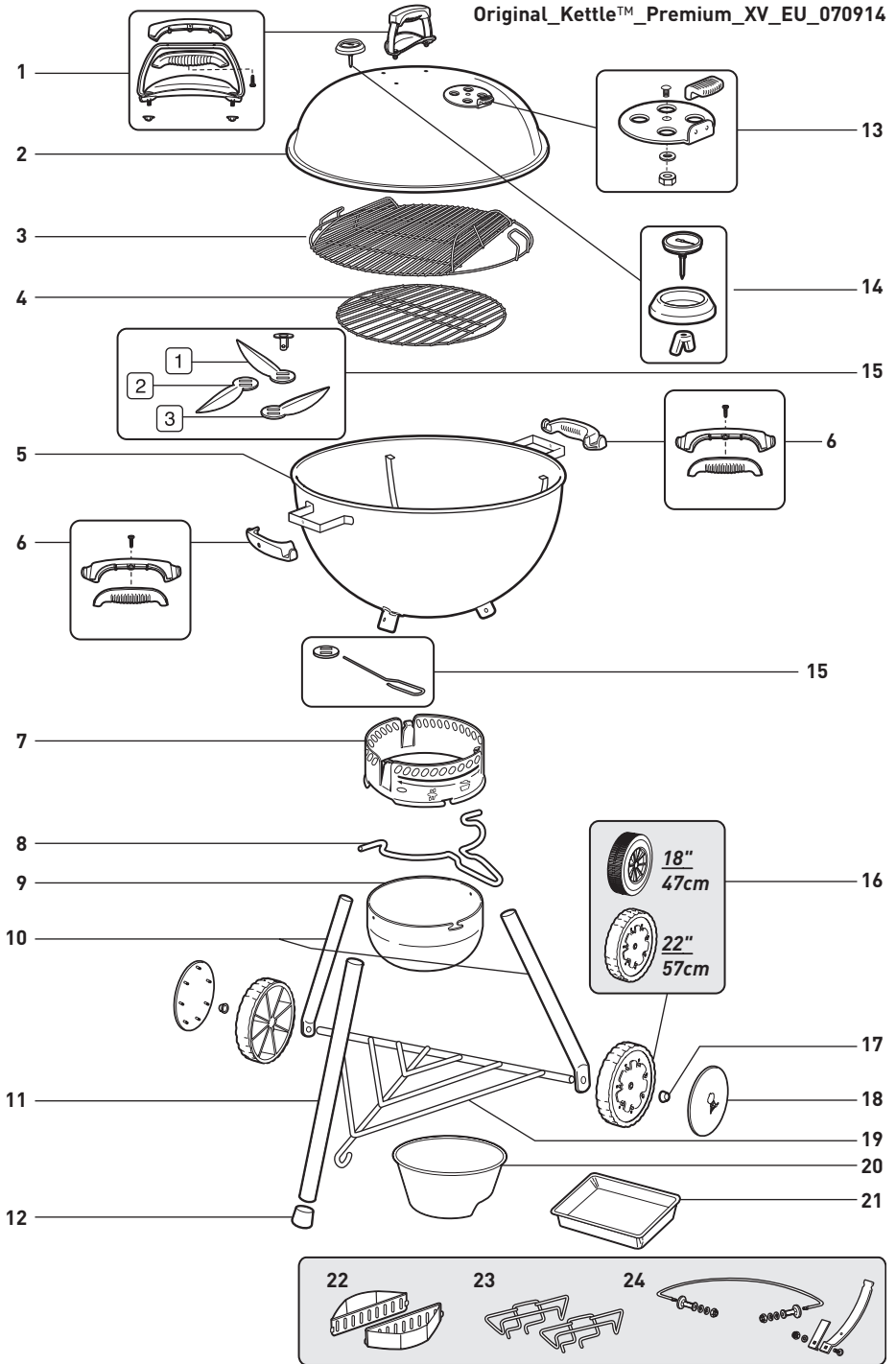


**57859**

EU 06/12/15

EXPLODED VIEW, VUE ÉCLATÉE, EXPLOSIONSDARSTELLUNG

Original\_Kettle™\_Premium\_XV\_EU\_070914



EN

1. Lid Handle Assembly
2. Lid
3. Hinged Cooking Grate
4. Charcoal Grate
5. Bowl
6. Bowl Handle Assembly
7. Ash Catcher Ring
8. Ash Catcher Handle
9. High Capacity Ash Catcher
10. Wheel Leg
11. Front Leg
12. Front Leg Cap
13. Lid Damper Assembly
14. Thermometer Assembly
15. One-Touch™ Damper Assembly
16. Wheel
17. Hub Cap
18. Wheel Cover
19. Triangle
20. Charcoal Cup
21. Disposable Drip Pan

FR

1. Kit poignée de couvercle
2. Couvercle
3. Grille de cuisson articulée
4. Grille foyère
5. Cuve
6. Poignée de la cuve
7. Système attache cendrier
8. Poignée cendrier
9. Cendrier de grande capacité
10. Pied pour roue
11. Pied avant
12. Capuchon du pied avant
13. Clapet de ventilation couvercle
14. Kit thermomètre
15. Kit clapet de ventilation One-Touch™
16. Roue
17. Clip de fixation
18. Enjoliveur de roue
19. Triangle
20. Doseur à charbon de bois
21. Barquette jetable en aluminium

DE

1. Deckelgriff
2. Deckel
3. Klapp-Grillrost
4. Holzkohlerost
5. Kessel
6. Kesselgriff
7. Haltering für Ascheauffangschale
8. Griff für Ascheauffangschale
9. Aschetopf mit großem Fassungsvermögen
10. Bein radseitig
11. Vorderes Bein
12. Kappe für Vorderbein
13. Deckellüfter
14. Thermometerbaugruppe
15. One-Touch™-Lüftungssystem
16. Rad
17. Befestigungskappe Rad
18. Radkappe
19. Beintriangel
20. Holzkohletasse
21. Einweg-Tropfschale

MAY INCLUDE

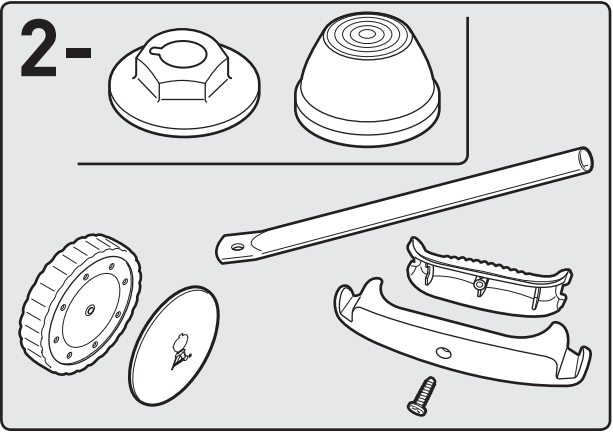
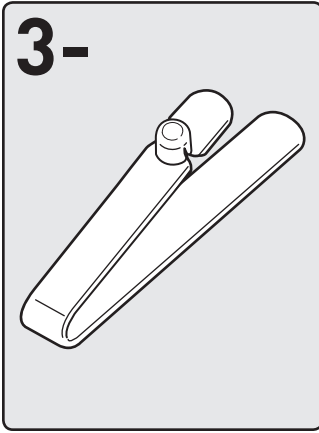
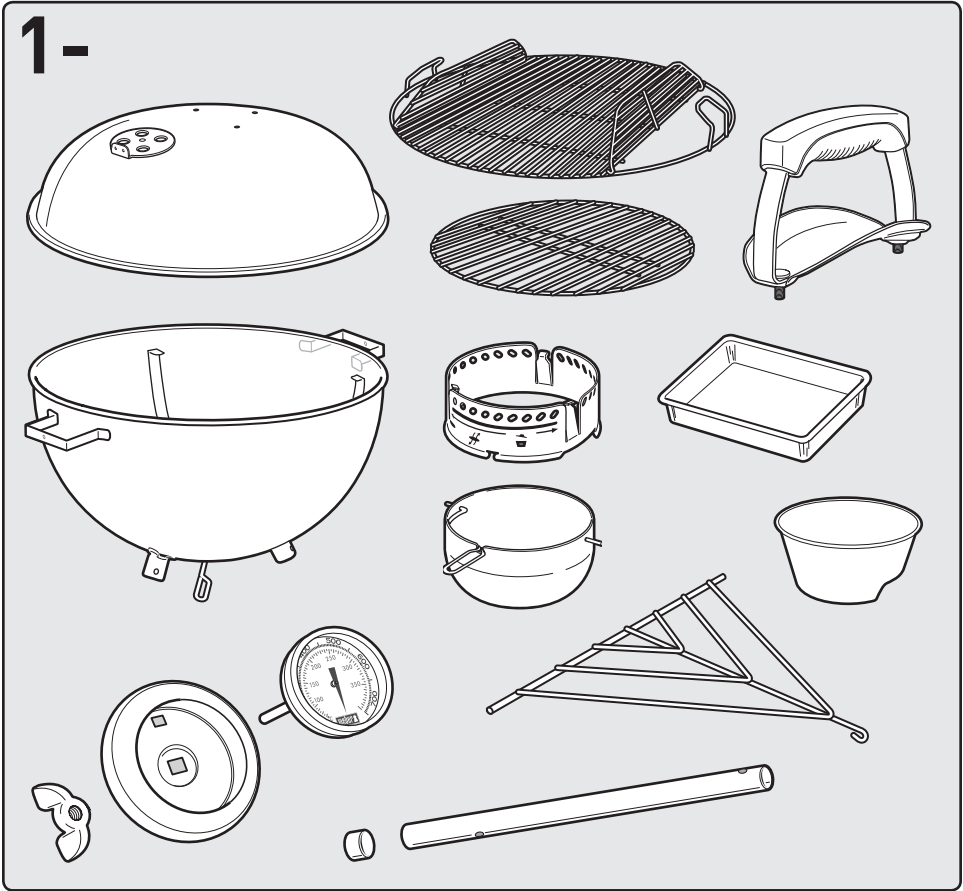
22. Char-Baskets™
23. Charcoal Rails
24. Tuck-Away™ Lid Holder & Lower Support Assembly

PEUT CONTENIR

22. Char-Baskets™ Paniers à charbon
23. Rails pour charbon de bois
24. Guide-couvercle & support inférieur Tuck-Away™

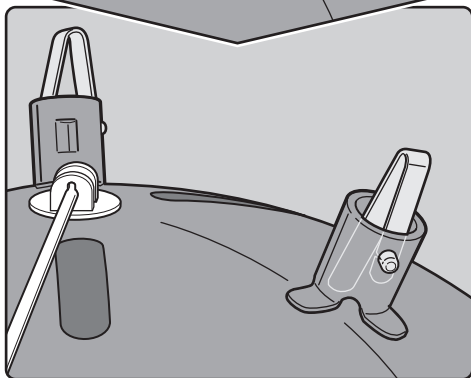
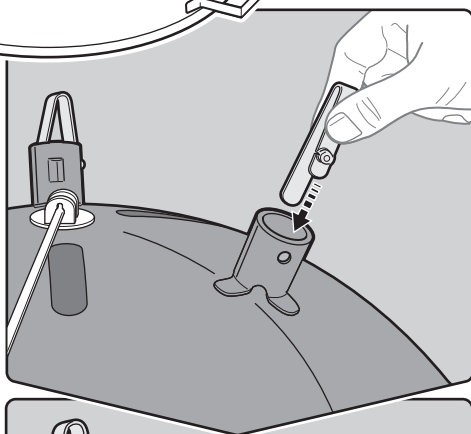
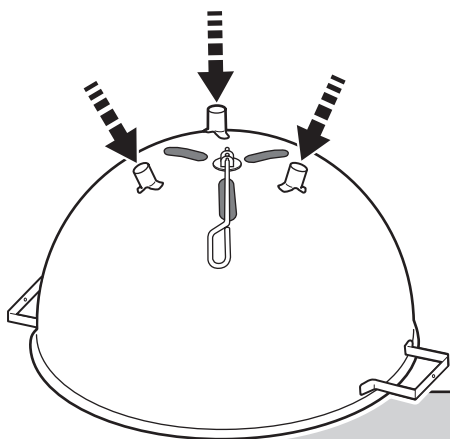
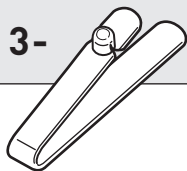
KANN ENTHALTEN

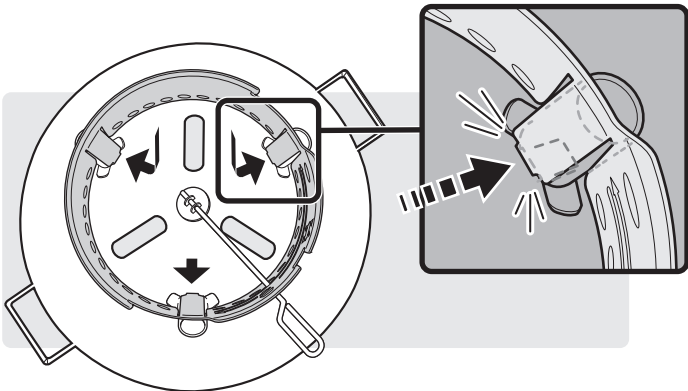
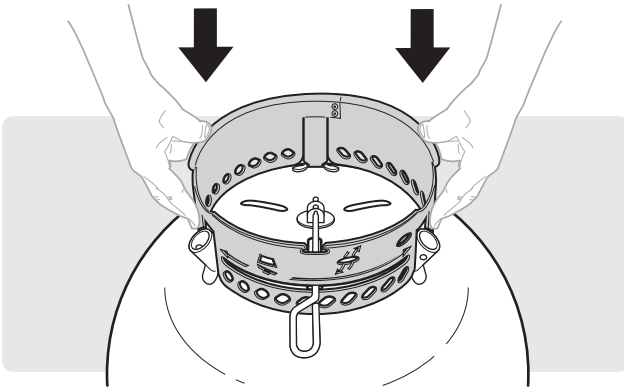
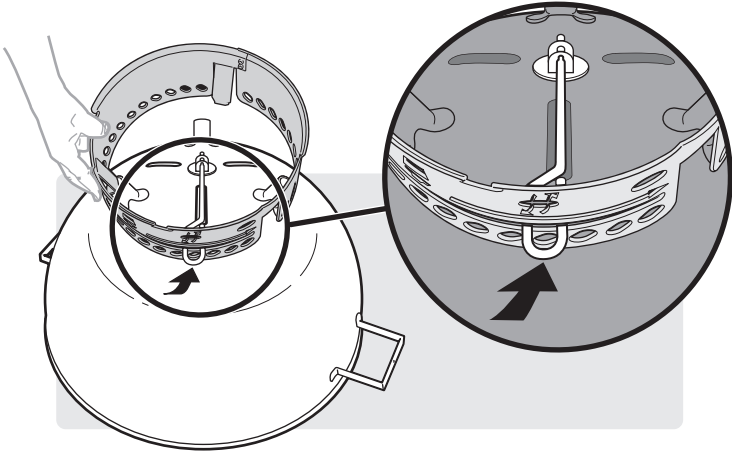
22. Char-Baskets™
23. Holzkohleschienen
24. Tuck-Away™-Deckelhalter und untere Halterung



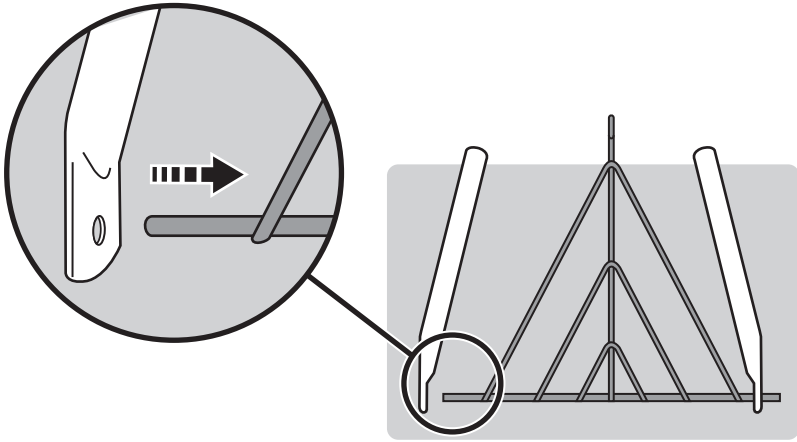
1

3-

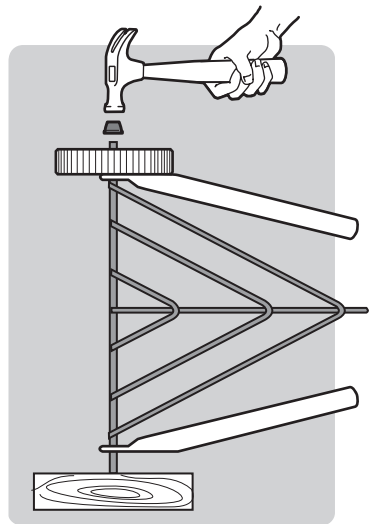
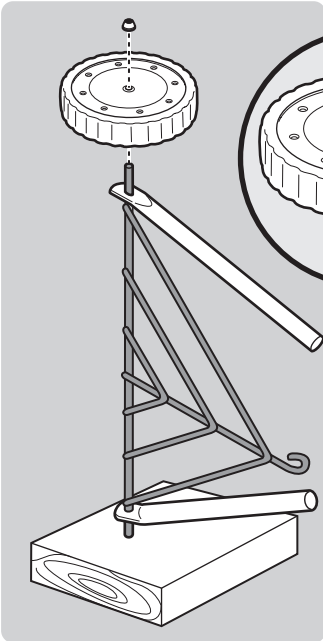
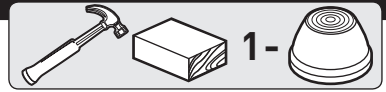


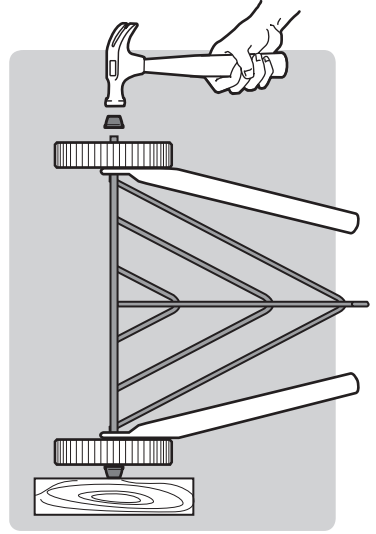
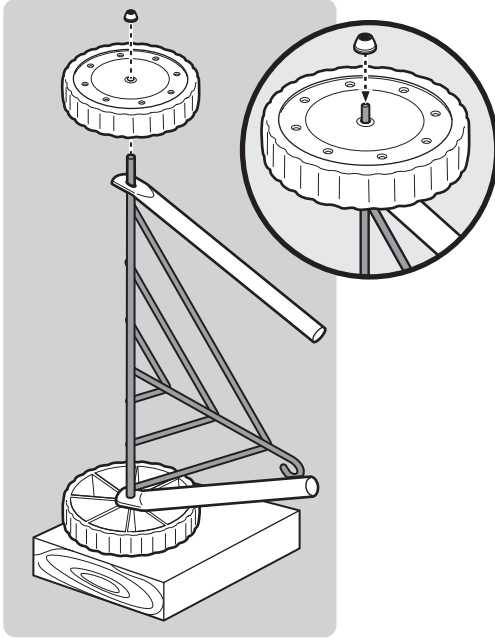
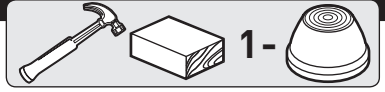


3

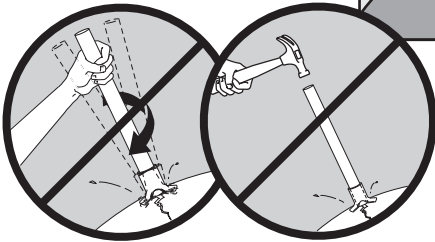
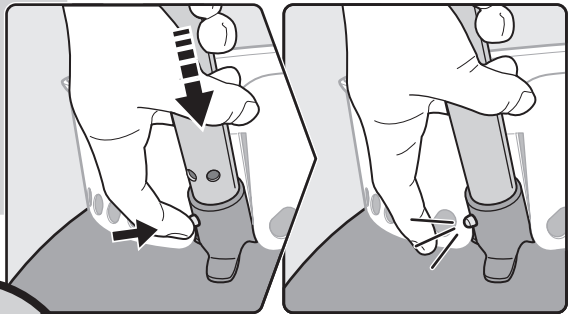
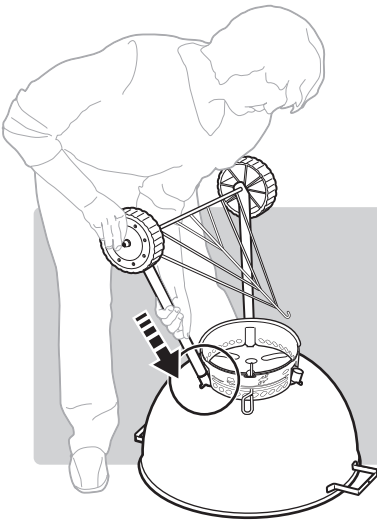
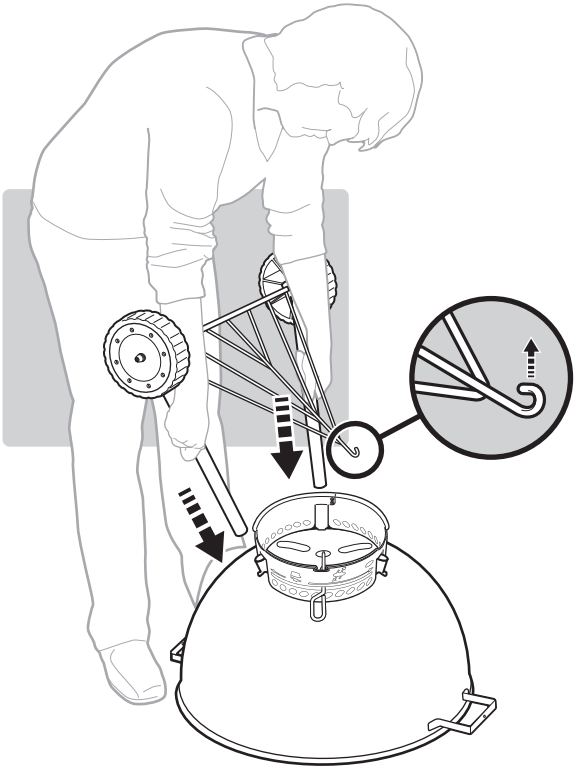
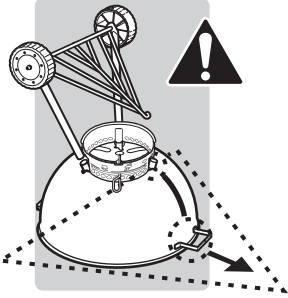


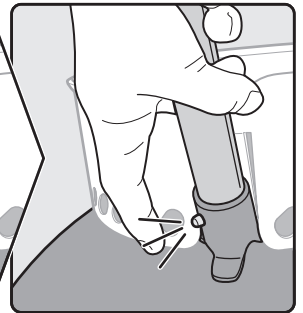
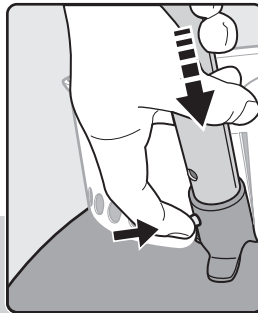
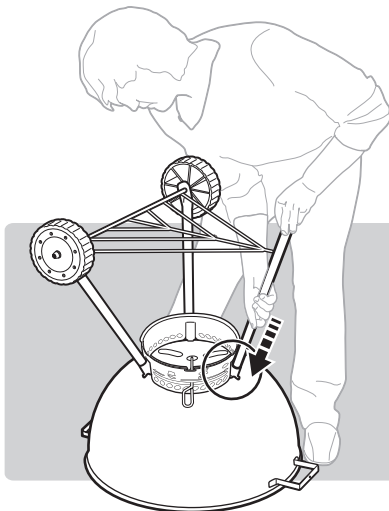
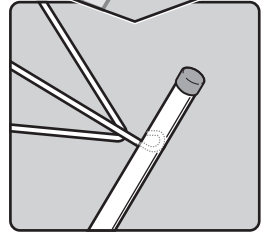
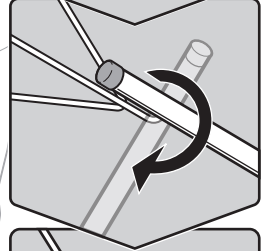
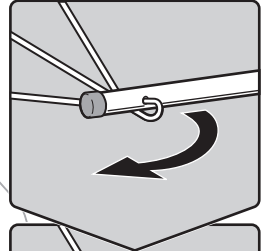
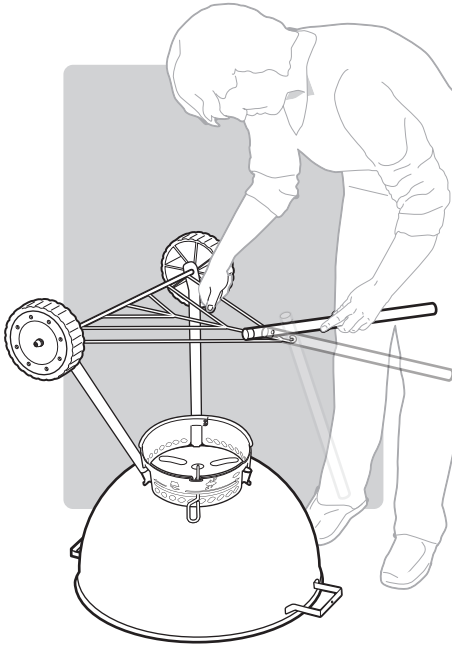
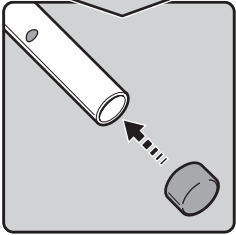
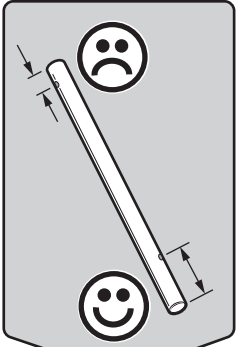
4







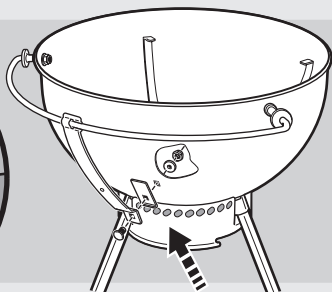
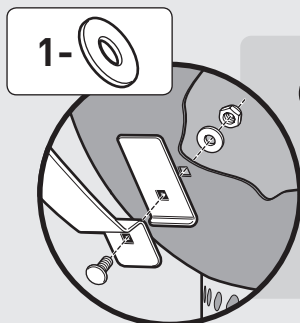
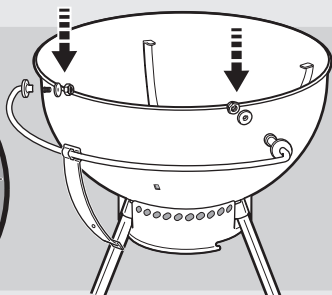
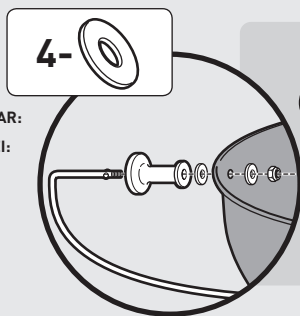
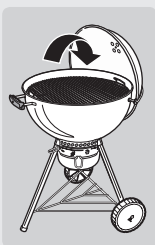
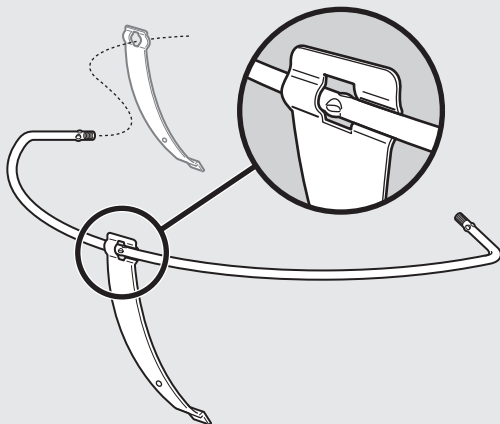


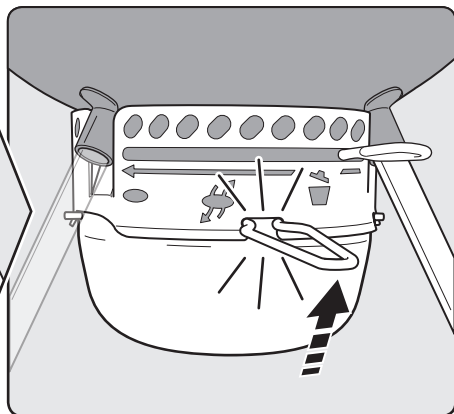
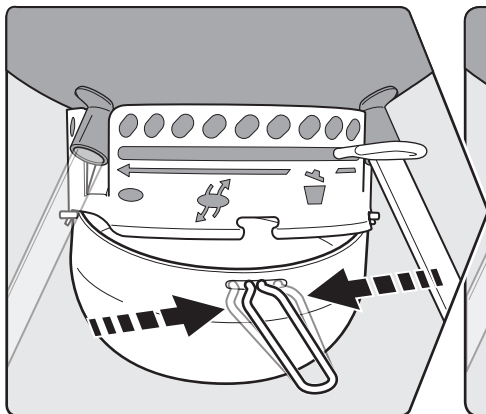
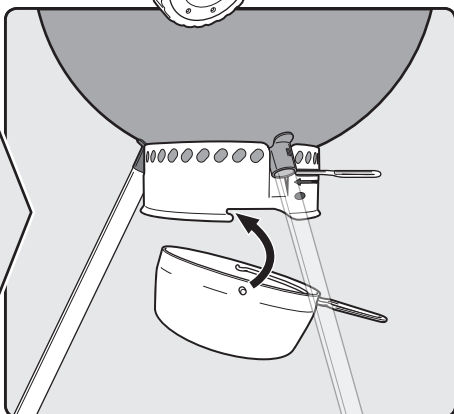
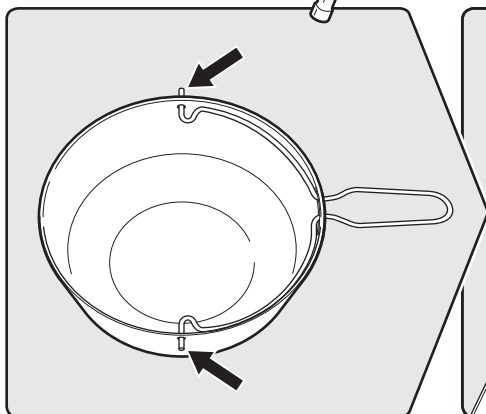
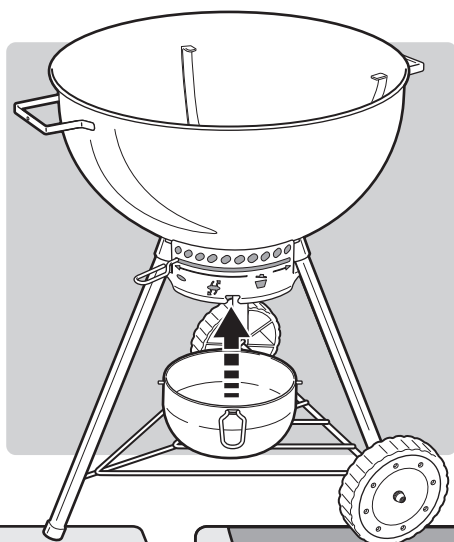




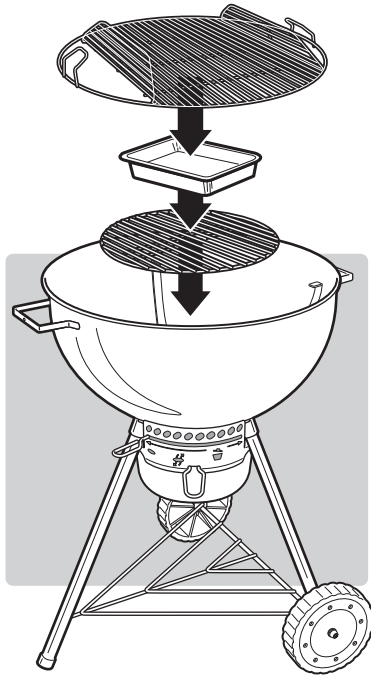
### MAY INCLUDE:

- FI VOI SISÄLTÄÄ:
- FR ACCESSOIRES POSSIBLES:
- IT IL BARBECUE PUÒ ESSERE PROVISTO DI:
- NO KAN INNEHOLDE:
- DA KAN INDEHOLDE:
- ES PUEDE INCLUIR:
- SV KAN INKLUDERA:
- DE KANN ENTHALTEN:
- NL KAN HET VOLGENDE BEVATTEN:
- PT PODE INCLUIR:
- PL ZESTAW MOŻE ZAWIERAĆ:
- RU МОЖЕТ ВХОДИТЬ В КОМПЛЕКТ:
- UK МОЖЕ ВХОДИТИ ДО КОМПЛЕКТУ:
- HU TARTALMAZHATJA AZ ALÁBBIAKAT:
- RO POATE CONȚINE:
- BG МОЖЕ ДА ВКЛЮЧВА:
- SL LANHO VKLJUČUJE:
- SK MÔŽE OBSAHOVAŤ:
- HR MOŽE UKLJUČIVATI:
- CS MŮŽE OBSAHOVAT:
- IS GETUR FYLGT:
- TR ÇIKABİLECEK AKSESUARLAR:
- EL ΜΠΟΡΕΙ ΝΑ ΠΕΡΙΛΑΜΒΑΝΕΙ:

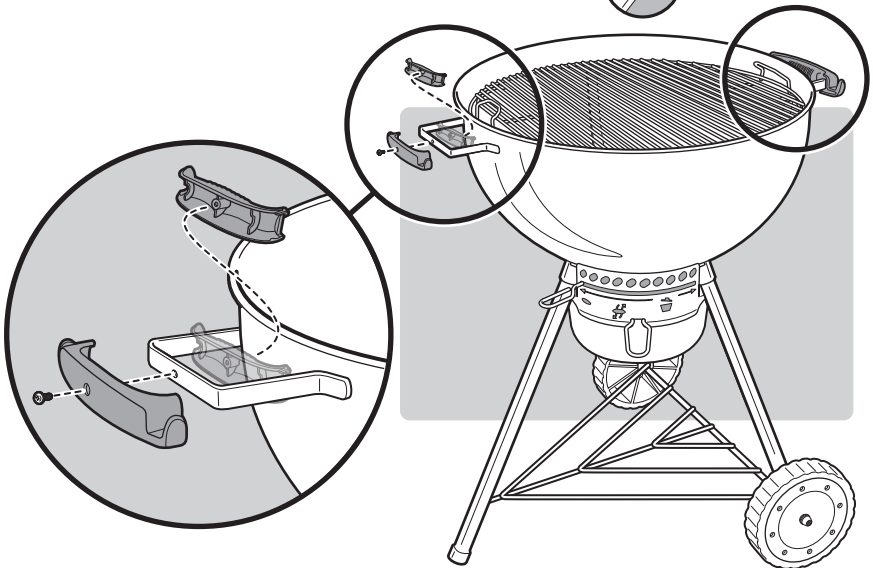




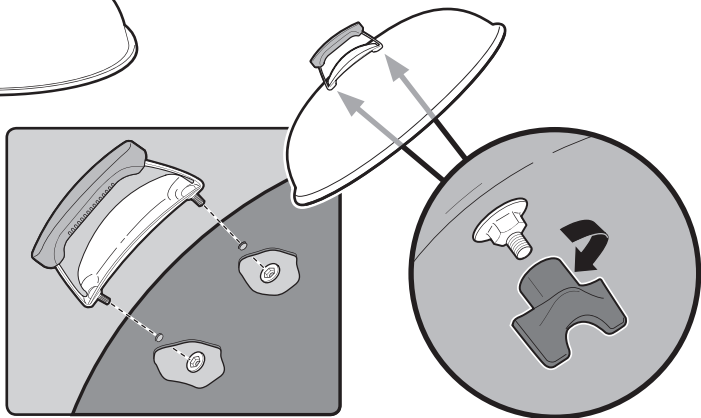
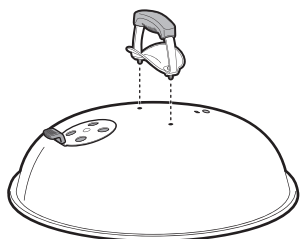
10



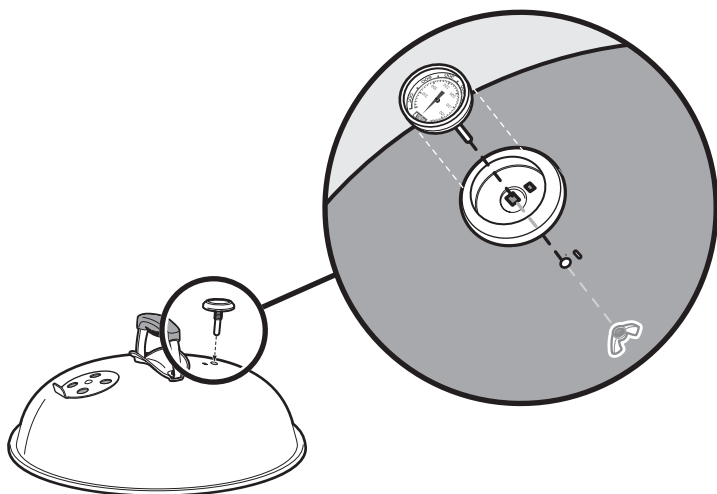
11

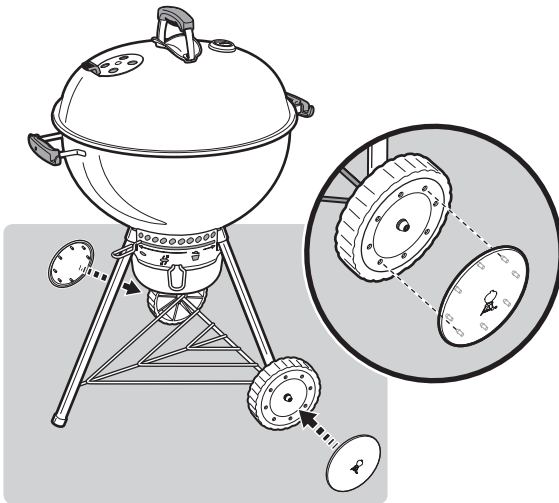
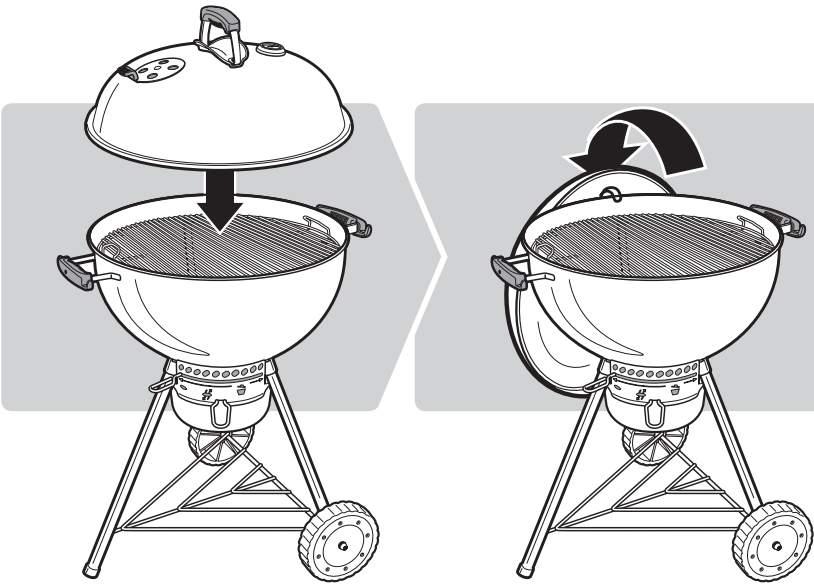


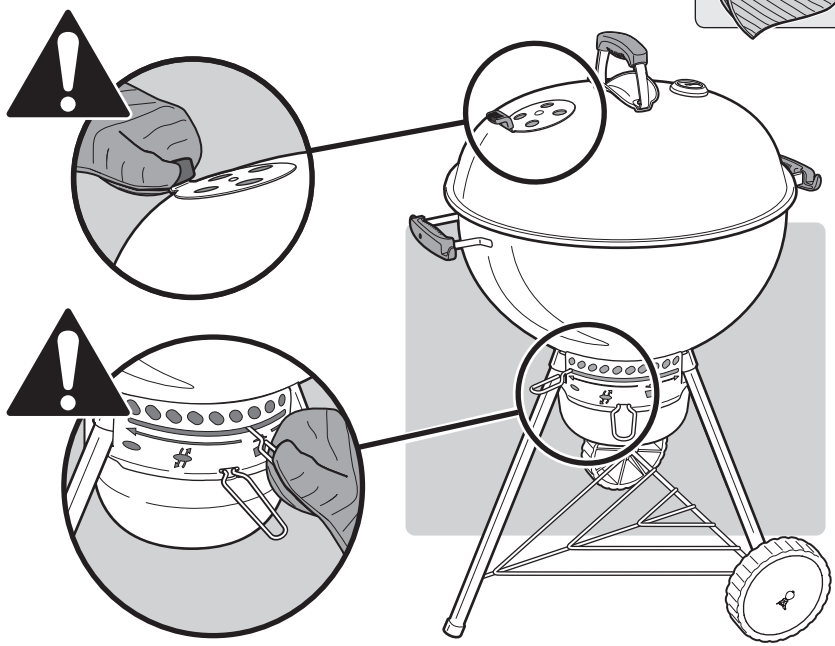
12



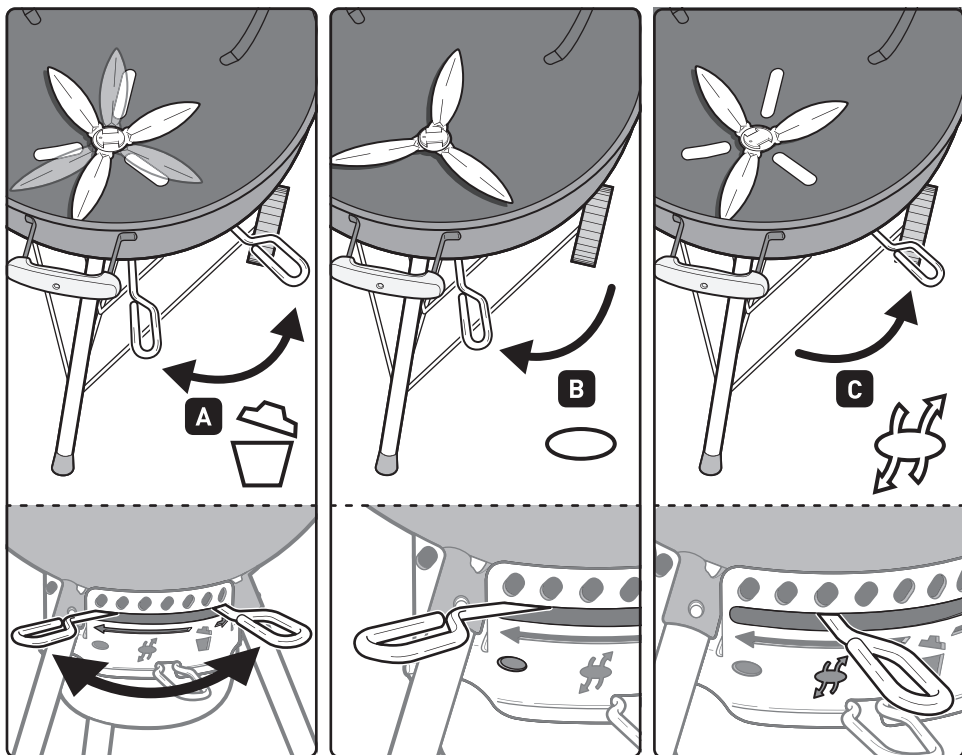
13











**EN** A - Clear ashes B - Vents closed C - Vents open

**⚠ WARNING:** When using liquid starters always check ash catcher before lighting. Fluid can collect in the ash catcher and could ignite, resulting in a fire below the bowl. Remove any starting fluid from the ash catcher before lighting charcoal.

**FR** A - Evacuation des cendres B - Clapets fermés C - Clapets ouverts

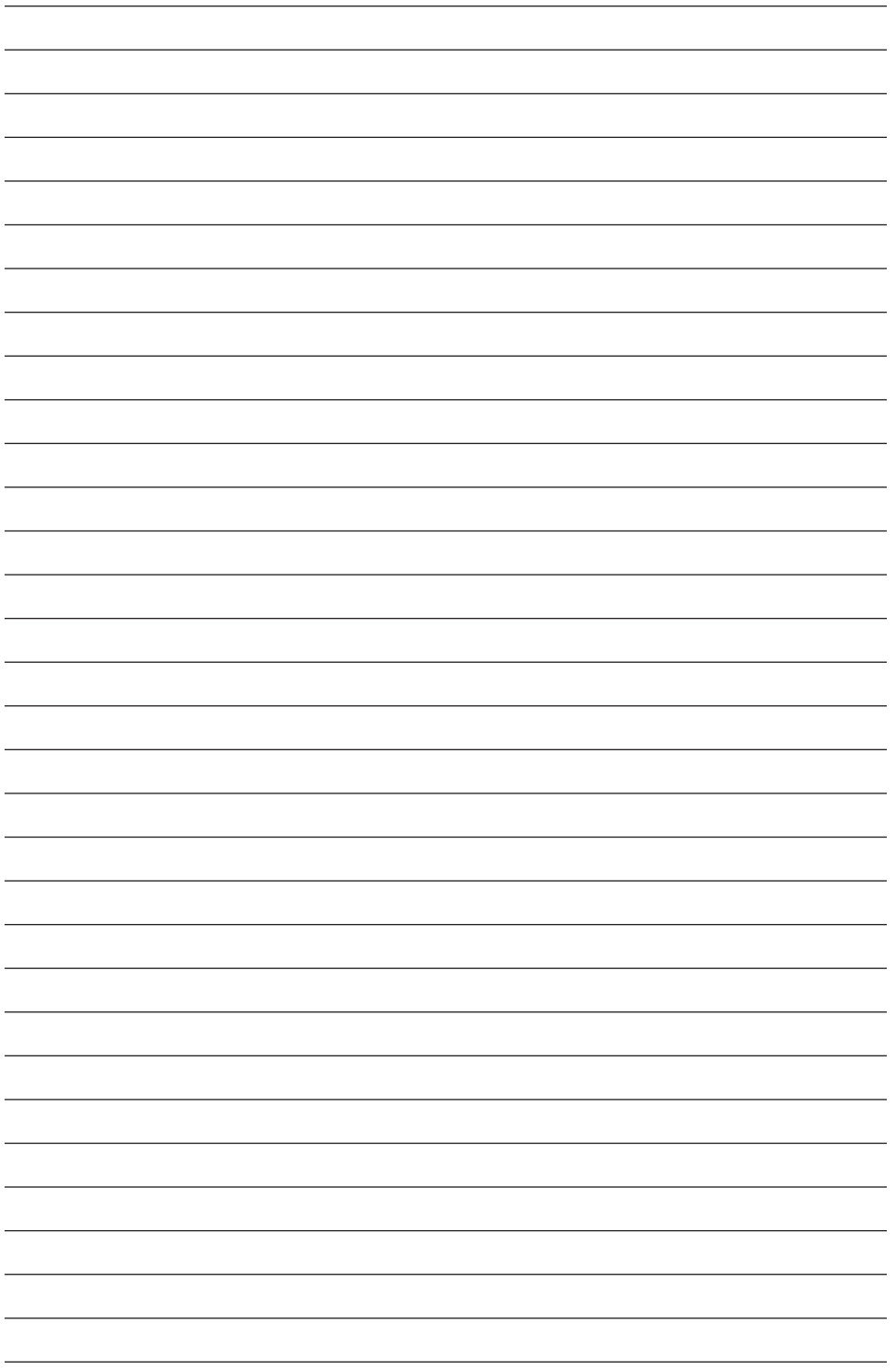
**⚠ AVERTISSEMENT:** Lorsque vous utilisez du liquide d'allumage, vérifiez toujours le cendrier avant d'allumer. Le liquide risque de s'écouler dans le cendrier et de s'y enflammer, provoquant ainsi un feu sous le foyer. Retirez tout fluide de démarrage de l'attrape-cendres avant d'allumer le charbon de bois.

**DE** A - Asche entfernen B - Belüftungsöffnungen geschlossen C - Belüftungsöffnungen offen

**⚠ WARNHINWEIS:** Bei Verwendung von flüssigen Grillanzündern muß vor dem Anzünden stets der Ascheauffang geprüft werden. Selbst eine geringe Ansammlung von Zündflüssigkeit im Ascheauffang könnte sich entzünden und ein Feuer unter der Grillkugel verursachen. Achten Sie darauf, dass sich vor dem Anzünden der Holzkohle keine Brennflüssigkeit in der Ascheauffangschale befindet.

Blank lined writing area consisting of 30 horizontal lines.

Lined writing area consisting of horizontal lines for text entry.





Lined writing paper with 33 horizontal lines.

A page of lined paper with 30 horizontal lines.



WEBER-STEPHEN PRODUCTS LLC  
[www.weber.com](http://www.weber.com)

© 2015 Designed and engineered by Weber-Stephen Products LLC,  
200 East Daniels Road, Palatine, Illinois 60067 U.S.A.