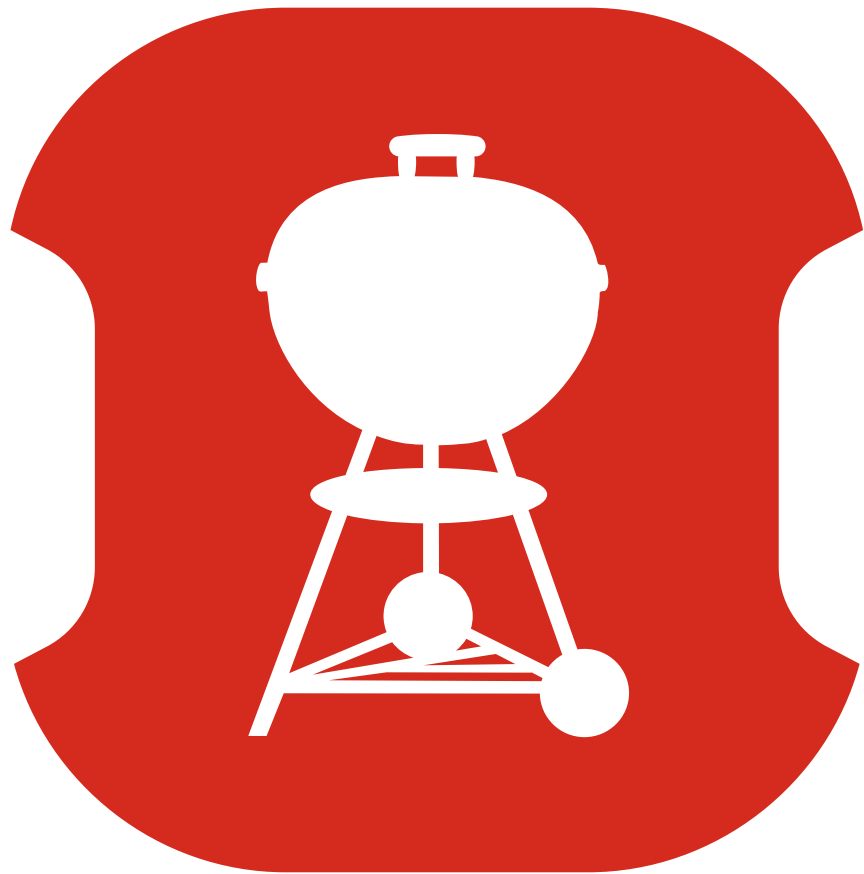




Willkommen bei

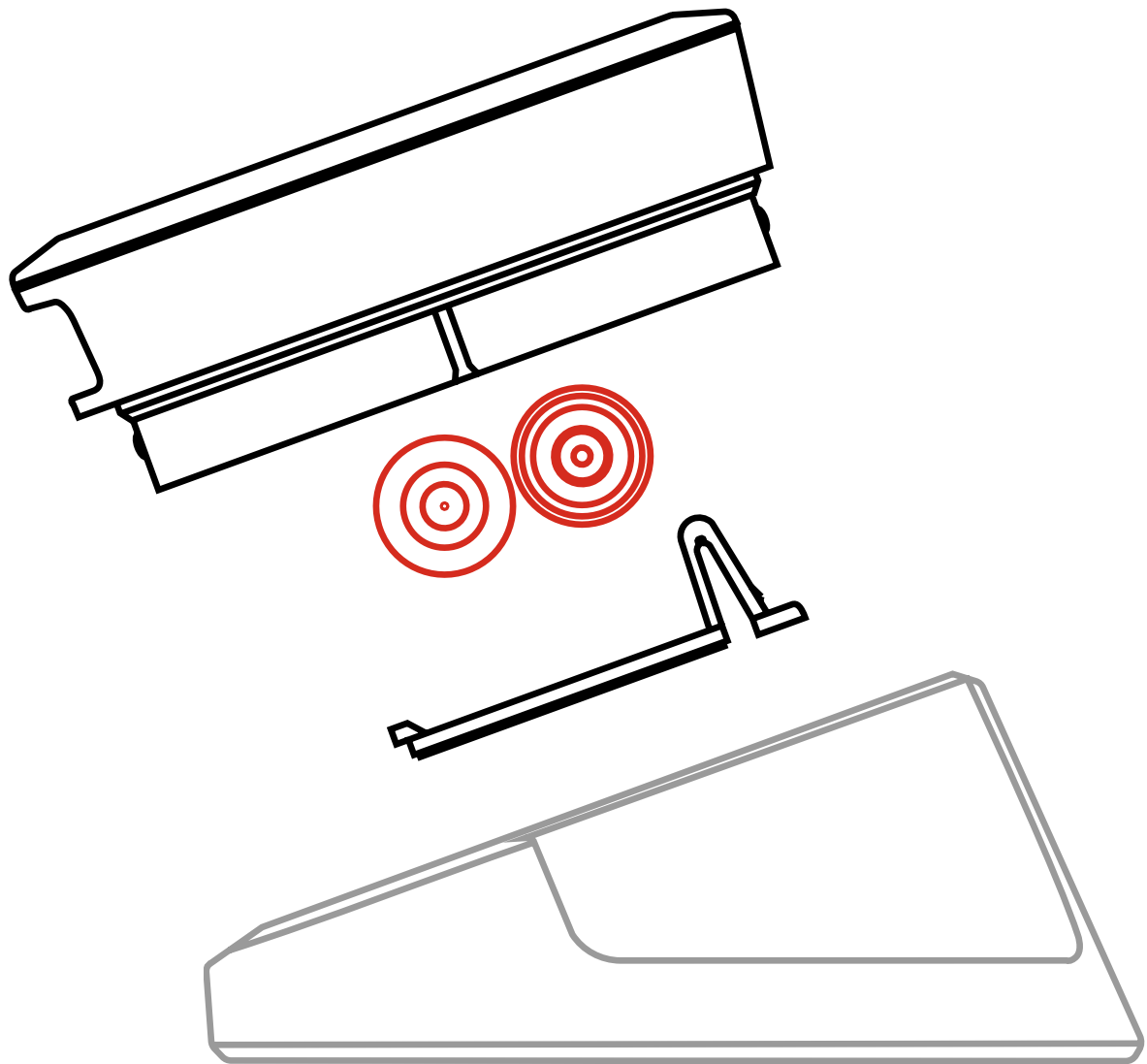


**QUICK-START-
ANLEITUNG**



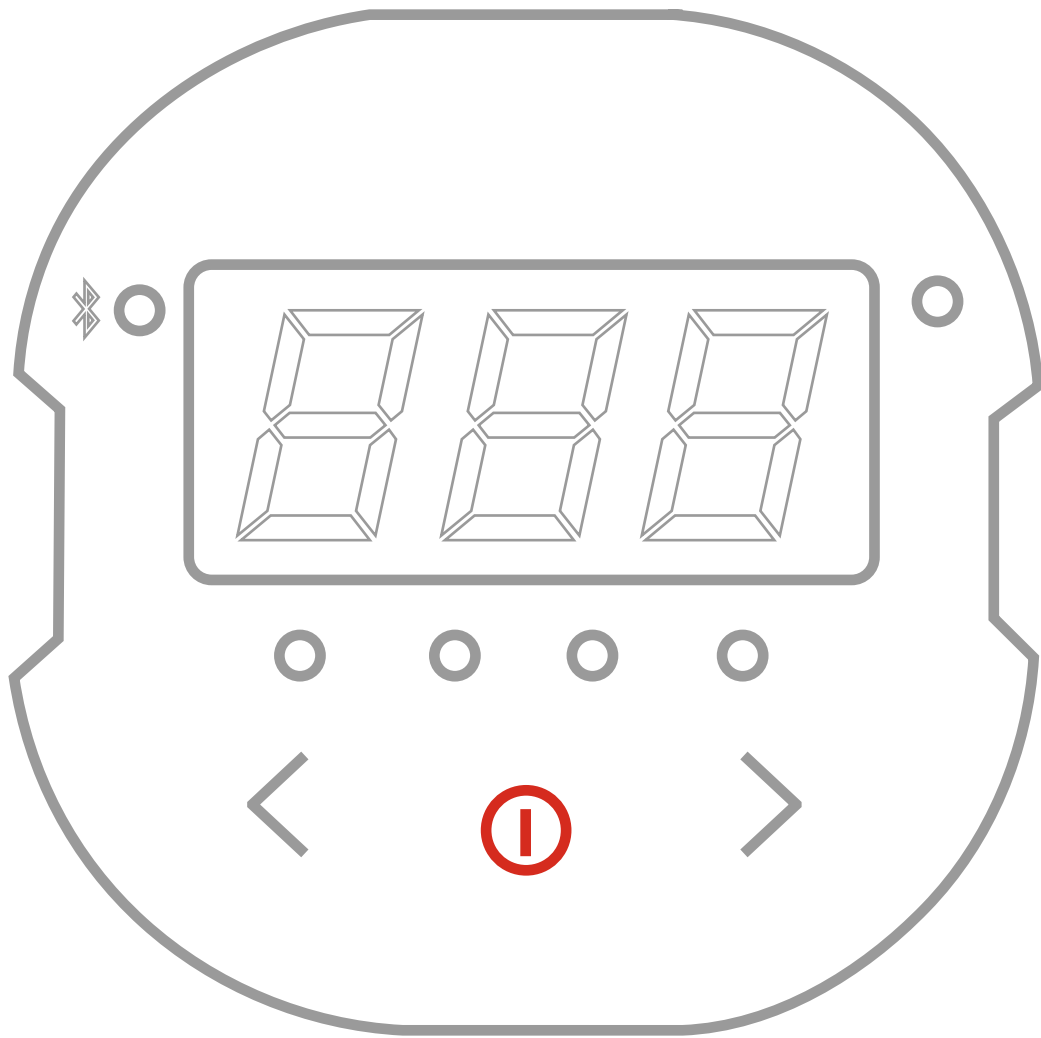
Laden Sie sich die
kostenlose App Weber®
iGrill® herunter





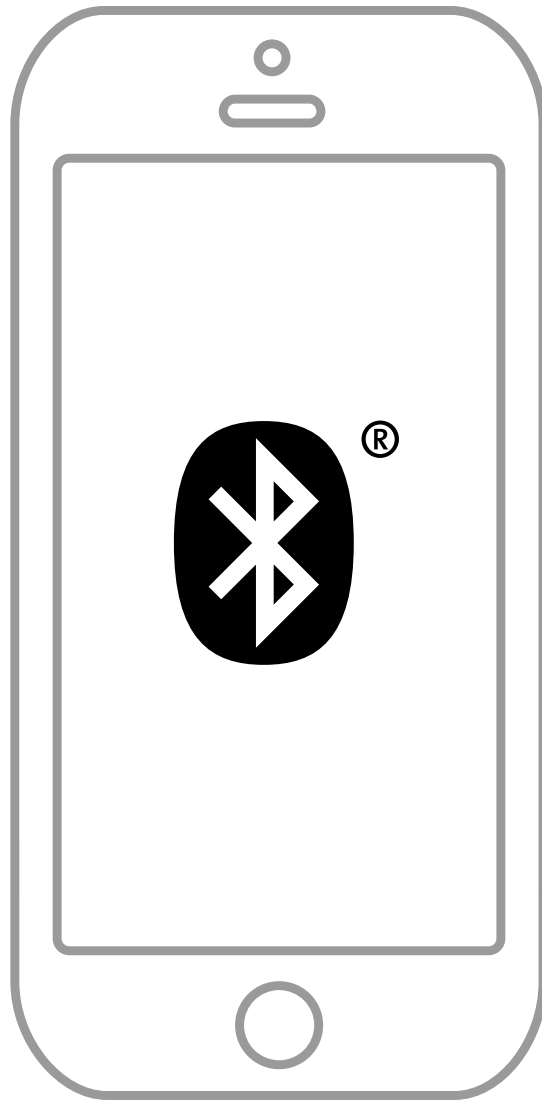
Entfernen Sie das Oberteil
von der Basis und legen
Sie die Batterien ein

2



Drücken Sie die
Power-Taste

3

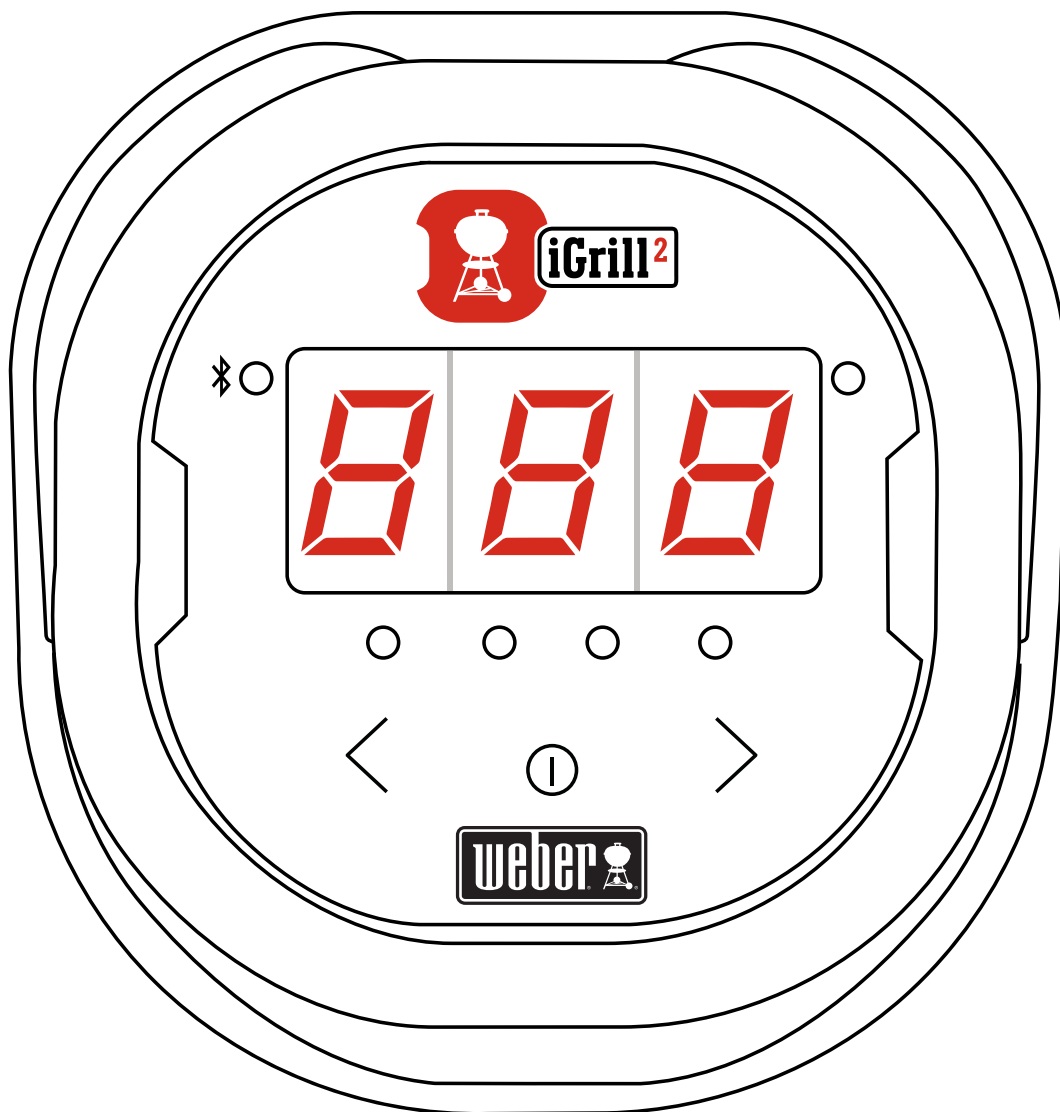


Starten Sie die App und
stellen Sie die Verbindung
über Bluetooth[®] her

4

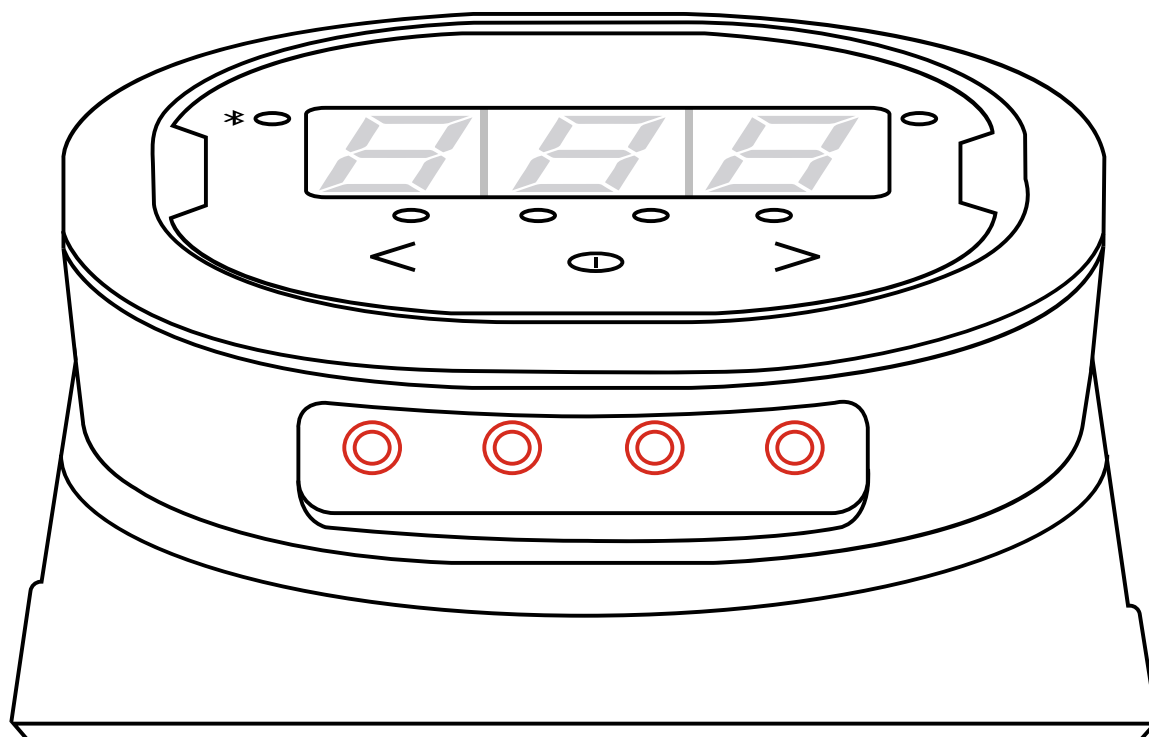
Kennenlernen des





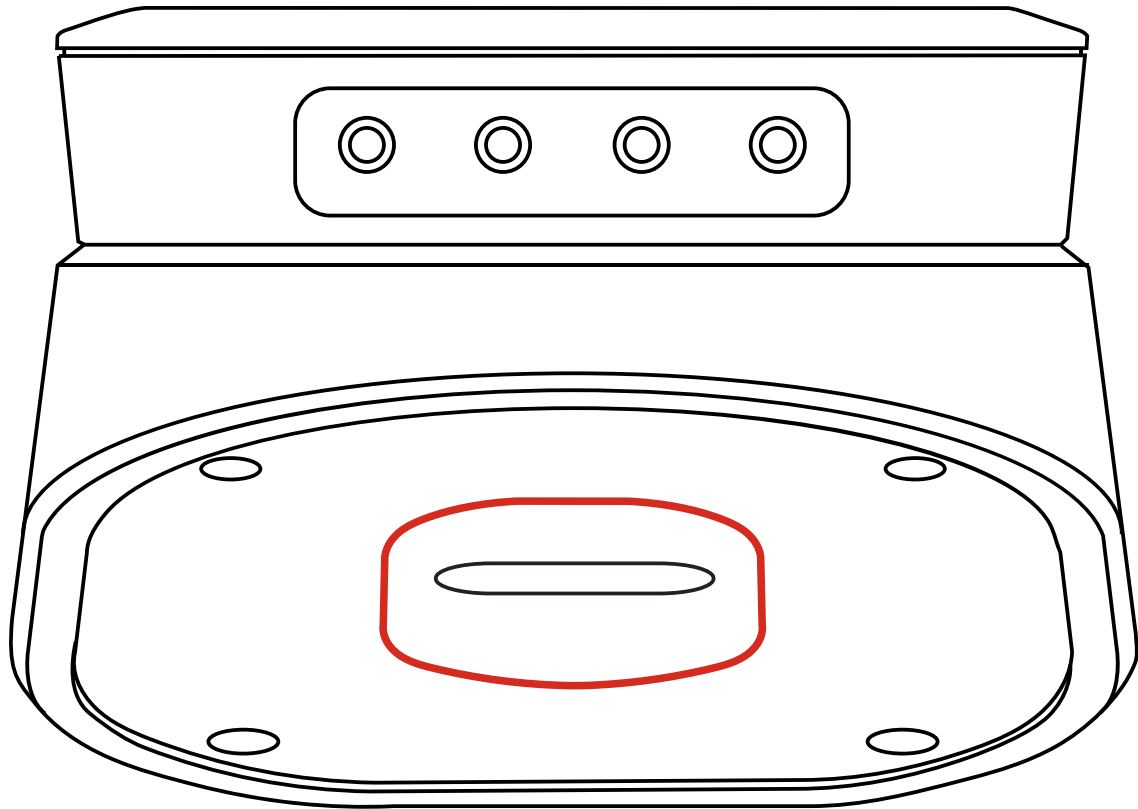
Smart-Anzeige

Die Anzeige leuchtet auf, sobald sich Ihr Smartphone/Tablet in Reichweite befindet



Temperaturfühlernadeln

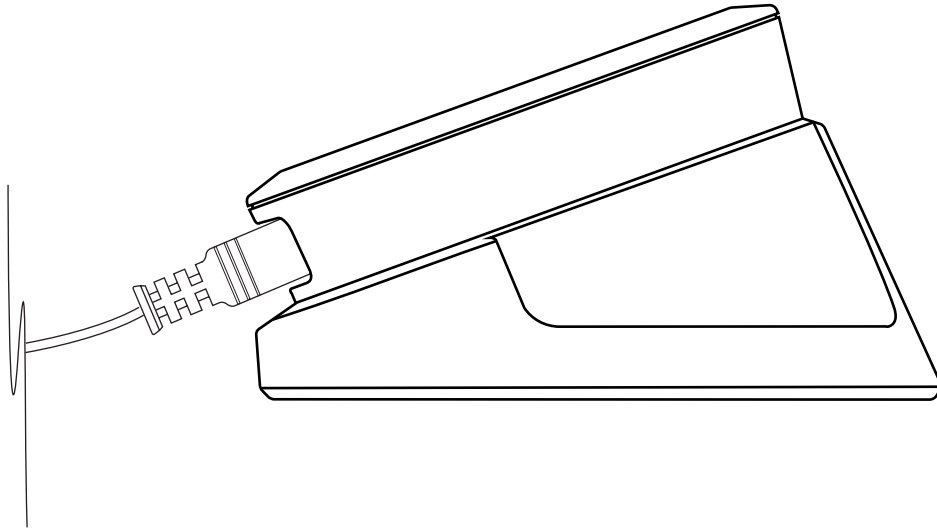
Das Gerät besitzt vier Temperaturfühlernadeln, so dass Sie gleichzeitig die Temperatur an vier Stellen messen können



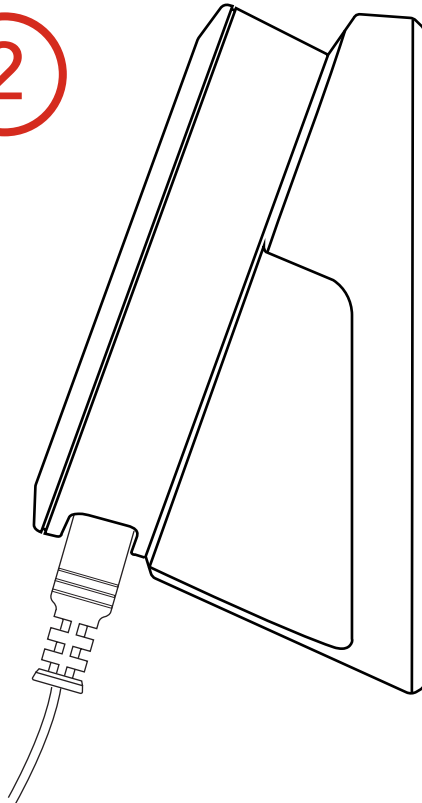
Magnetische Befestigung

Kann dank des integrierten Magneten oder mit der optionalen Magnetscheibe praktisch überall angelegt werden

1

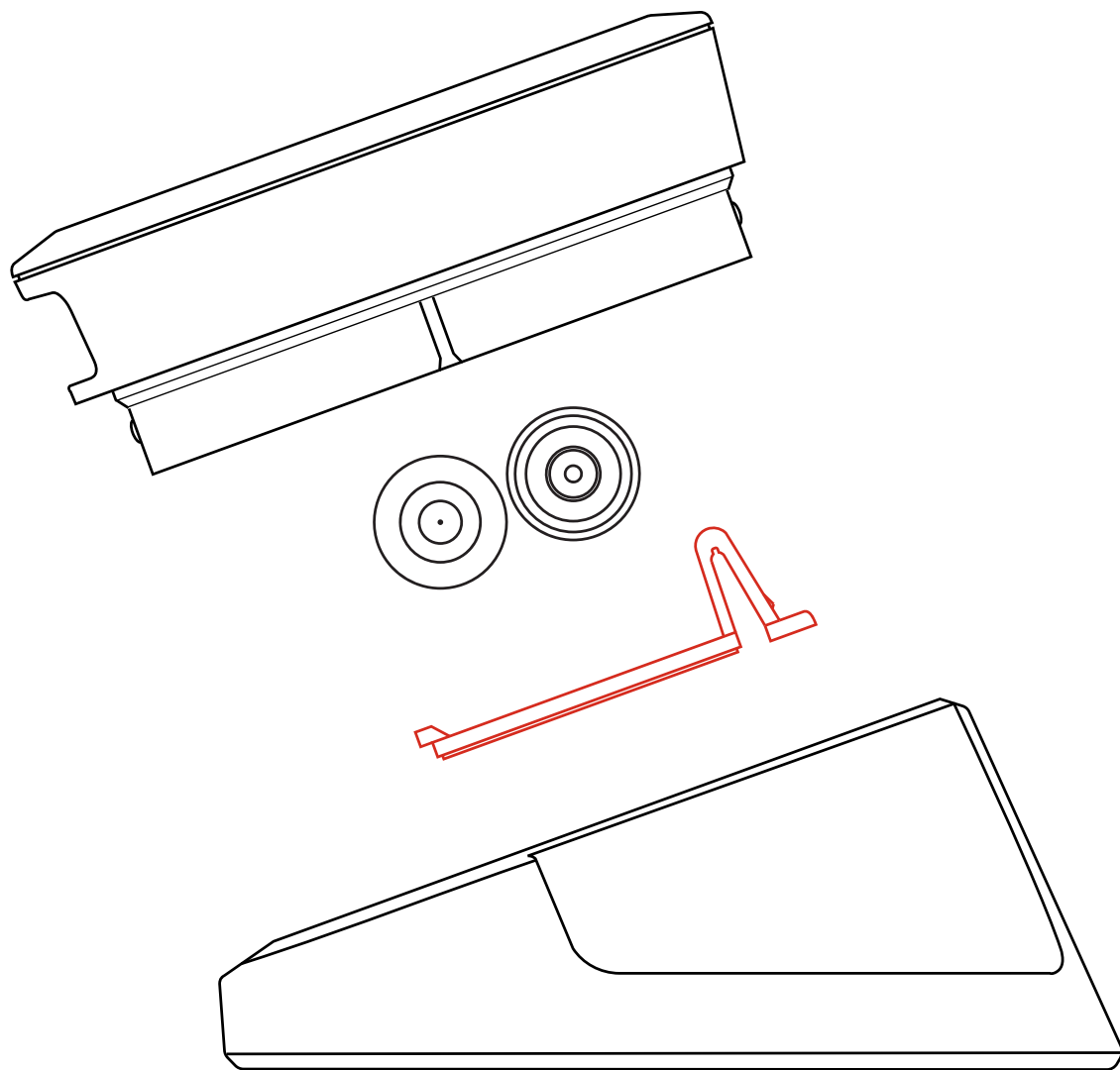


2



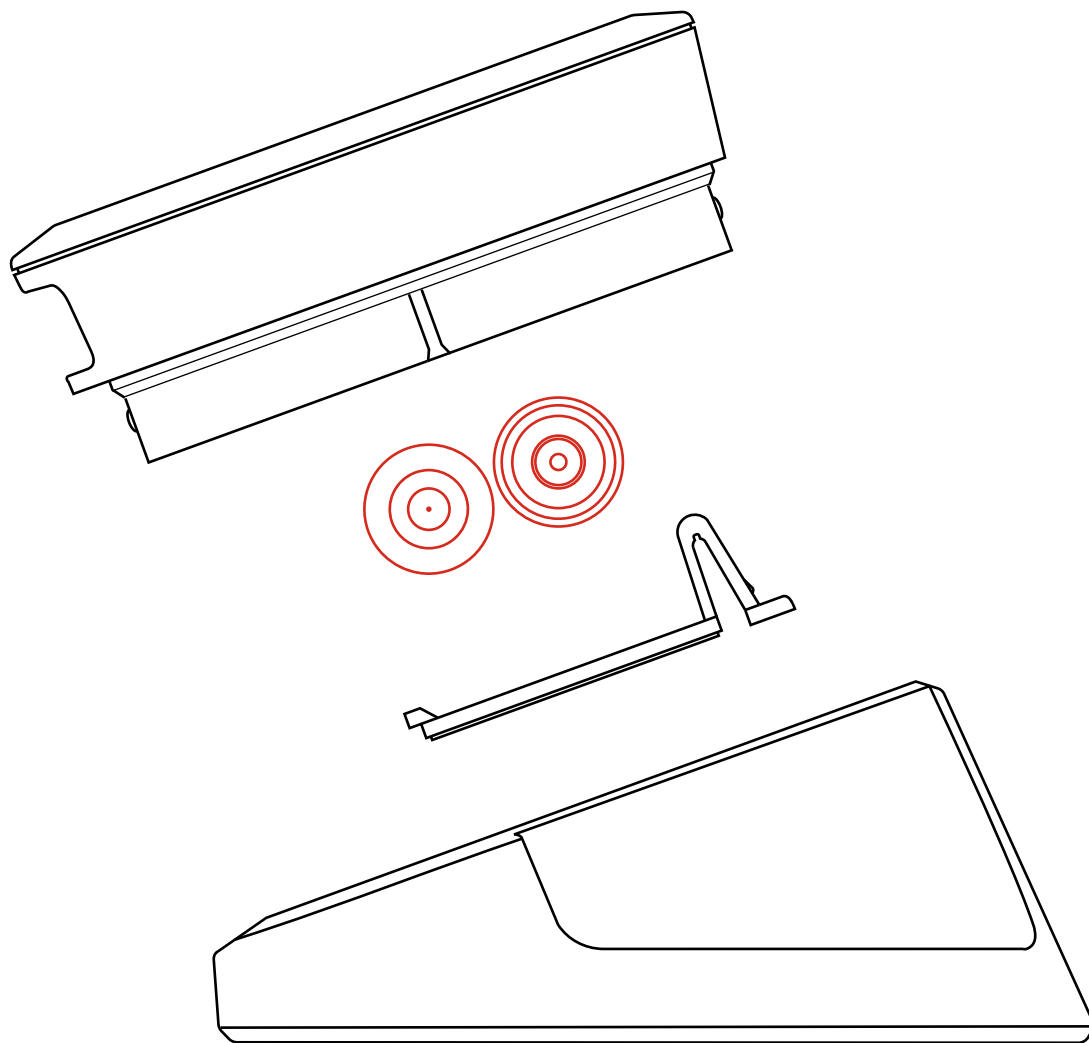
2 Betrachtungswinkel

Wählen Sie zwischen zwei Anzeigepositionen, indem Sie das Hauptteil um 180 Grad drehen



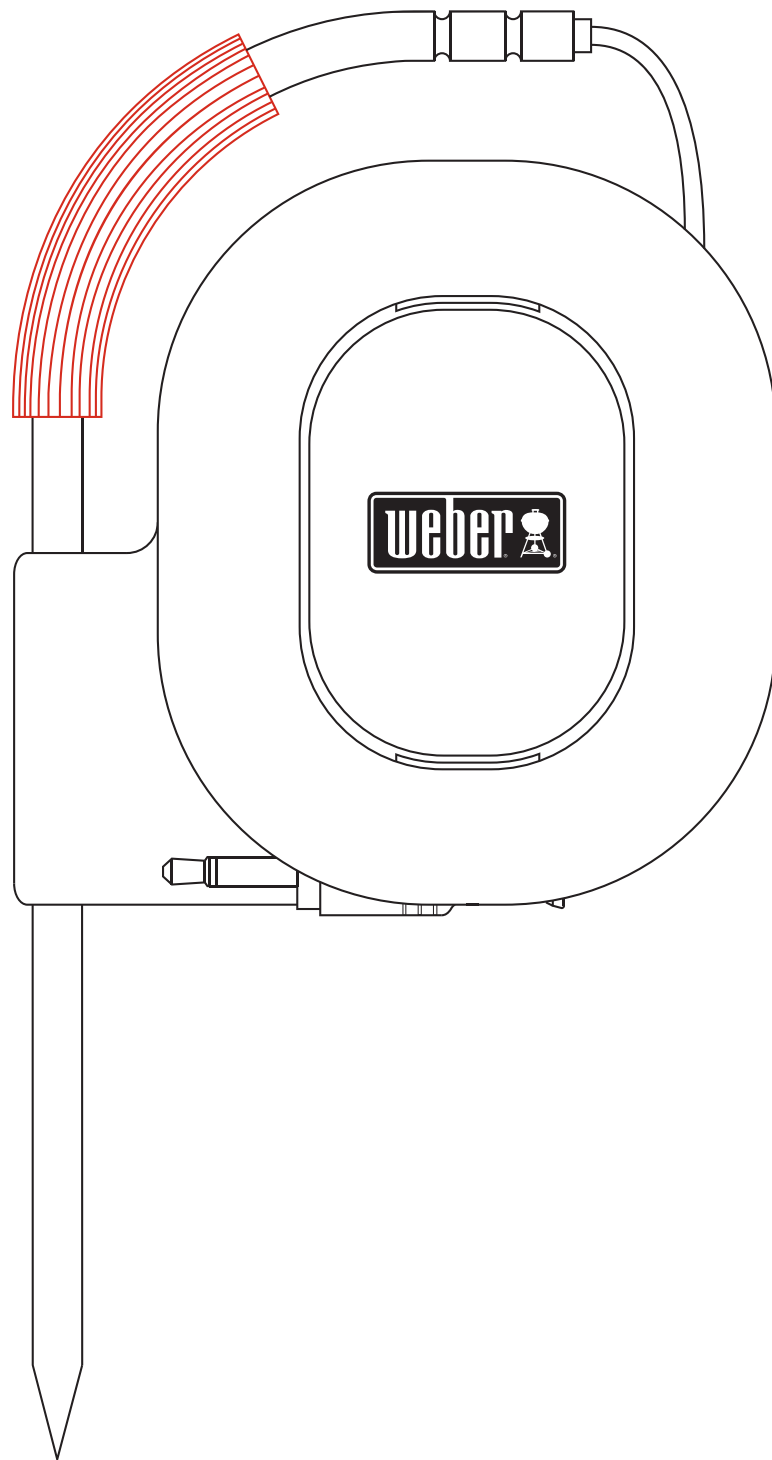
Batterieabdeckung

Zum Einlegen der Batterien entfernen



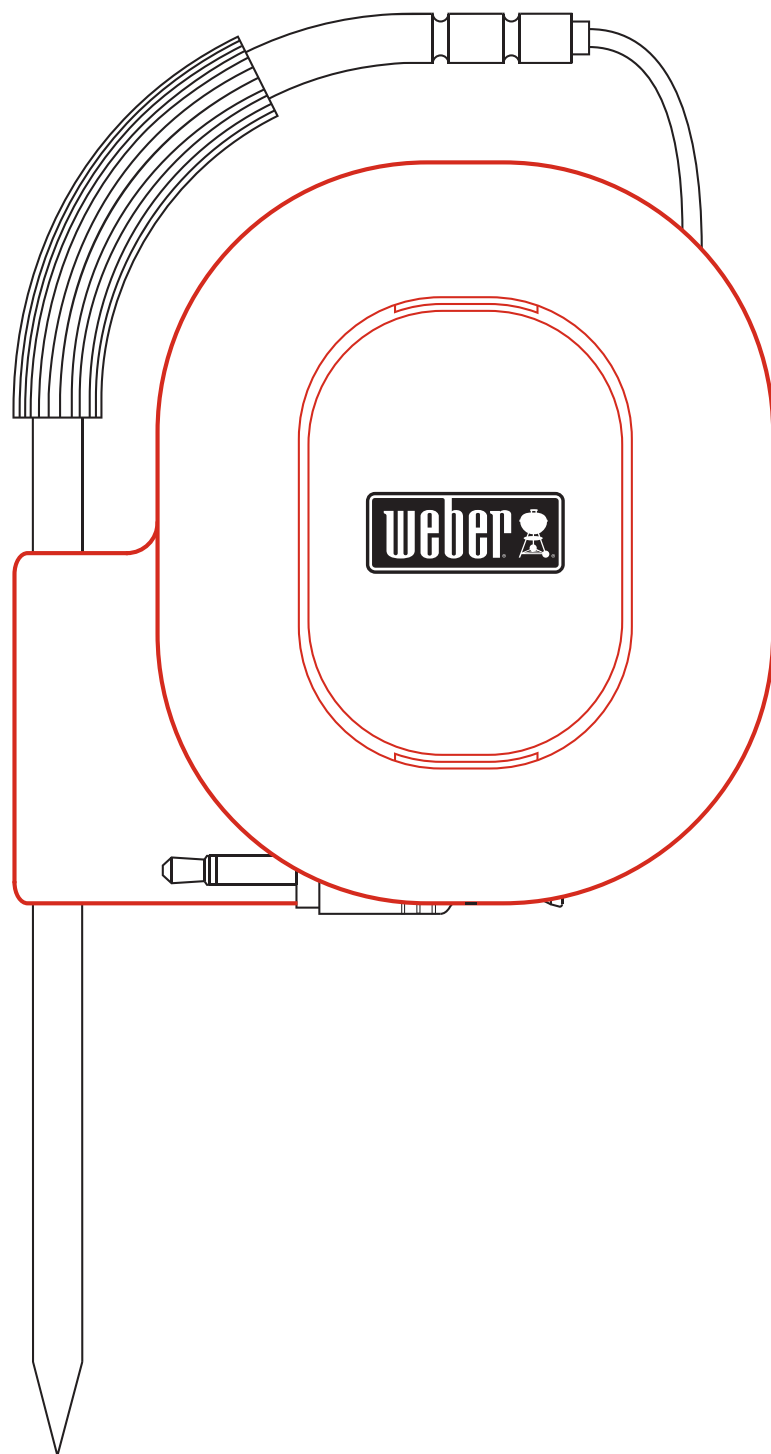
Batterien

Benötigt 2 AA-Batterien (inbegriffen)



Farbiger Fühleranzeiger

Identifizieren Sie jede Sondenablesung problemlos innerhalb der App



Fühlerhalterung

Verpacken Sie die Sonden sorgfältig und bewahren Sie sie in der Rückseite des Geräts auf, wenn es nicht verwendet wird

ACHTUNG

Die farbigen Temperaturanzeiger eignen sich nicht als hitzeabweisende Griffe. Die Temperaturfühler sind nicht spülmaschinenfest.



HINWEIS: Die Magnetscheibe ist nicht hitzebeständig und muss auf einer kühlen Oberfläche angebracht werden. Wenn die Oberfläche zu heiß ist, um berührt werden zu können, ist sie auch zu heiß für die Bodenplatte des Weber® iGrill®!

Unterstützungsgeräte: Für die App wird ein Bluetooth Smart Ready-Gerät benötigt. Besuchen Sie support.weber.com/igrill-support für eine Liste kompatibler Geräte.

Operation Is Subject To The Following Two Conditions:

(1) This device may not cause interference, and (2) This device must accept any interference, including interference that may cause undesired operation of this device.

App Store is a service mark of Apple Inc. The Bluetooth word mark and logos are registered trademarks owned by Bluetooth SIG Inc.



59342_092816